

SCHULZ

Soluções em Ar Comprimido

2018



A Schulz Compressores S.A. é a maior fabricante de compressores de ar da América Latina e reconhecida como uma das mais completas e modernas fábricas do mundo.

Atendendo o mercado industrial, profissional e residencial, oferece uma ampla linha de produtos para geração, tratamento e armazenamento de ar comprimido. Além de compressores alternativos de pistão e de diafragma, compressores rotativos de parafuso de 5 a 250 hp, ainda dispõe de secadores de ar por refrigeração e adsorção, filtros de linha de baixa e alta pressão, separadores de condensado, reservatórios, ferramentas pneumáticas, ferramentas elétricas e acessórios para as mais diversas aplicações.

Os investimentos constantes em tecnologia, inovação e qualidade consolidam a Schulz Compressores S.A. como fornecedora mundial de soluções para ar comprimido e equipamentos para uso doméstico, serviços e industrial, exportando para mais de 70 países em todos os continentes. Além disso, a empresa possui uma equipe de engenharia própria formada por mestres e doutores que acompanham o desenvolvimento tecnológico em parceria com universidades renomadas. O compromisso com a evolução e inovação reforça a tradição e o elevado padrão tecnológico de todos os produtos.

Schulz: a evolução está no ar



82
distribuidores
no Brasil



MARCA CONFIABILIDADE E PRODUTO NACIONAL

Desde a fundação em 1963, a Schulz é reconhecida no mercado como uma das principais fornecedoras mundiais de compressores de ar. Essa avaliação se deve à qualidade e robustez de seus produtos, considerados de classe internacional.



ASSISTÊNCIA TÉCNICA

A Schulz oferece a maior rede de assistência técnica do Brasil. Por meio da rede de Distribuidores Autorizados presente em todo o território nacional, a Schulz oferece um atendimento ágil proporcionando uma manutenção rápida e segura para o seu equipamento. Utilize peças originais Schulz e garanta o máximo de desempenho e confiabilidade para o seu compressor.



PROJETOS SOB MEDIDA COM A QUALIDADE MUNDIAL SCHULZ

Desenvolvidos a partir das melhores práticas de engenharia, os compressores rotativos de parafuso Schulz podem ser customizados de acordo com a necessidade do cliente. Para isso, a Schulz conta com o know-how de engenheiros e especialistas dedicados em atender projetos especiais. Com mais de 50 anos de experiência, a empresa consegue produzir equipamentos sob medida de acordo com as especificações do cliente e rígidas normas nacionais e internacionais.



QUALIDADE

Um moderno parque industrial com rigorosos controles em todos os processos fabris assegura o padrão e qualidade dos produtos Schulz. Equipamentos de última geração e laboratórios próprios avançados fazem da Schulz uma empresa líder e inovadora, reconhecida no mercado pela confiabilidade e performance de seus produtos.



CUSTO-BENEFÍCIO

Os compressores de ar rotativos de parafuso Schulz unem tecnologia e performance para geração de ar comprimido de forma eficiente. Mais rendimento e robustez para a sua indústria funcionar 24 horas por dia todos os dias com o menor custo de manutenção. Com os compressores Schulz a sua indústria ganha ainda mais em produtividade, pois as máquinas contribuem com a redução no consumo de energia proporcionando mais ar com menor custo operacional.



FINANCIAMENTO PRÓPRIO E BNDES/FINAME

Ter o melhor do equipamento mundial em compressores rotativos de parafuso é acessível e pode ser realizado das mais diversas formas. A Schulz Compressores S.A. possui financiamento próprio e permite a compra por meio de BNDES/FINAME.







*Temos a solução completa
na geração, tratamento,
armazenamento e distribuição
de ar comprimido*

SUMÁRIO

Compressores Lubrificados.....	06
Compressores Isentos de Óleo.....	15
Compressores Portáteis.....	18
Compressores Booster.....	19
Separadores de Condensado.....	20
Secadores de Ar.....	21
Gerenciadores	23
Separadores Água/Óleo.....	24
Purgadores, Drenos e Filtros.....	25

COMPRESSOR DE PARAFUSO SRP 4000

VELOCIDADE FIXA

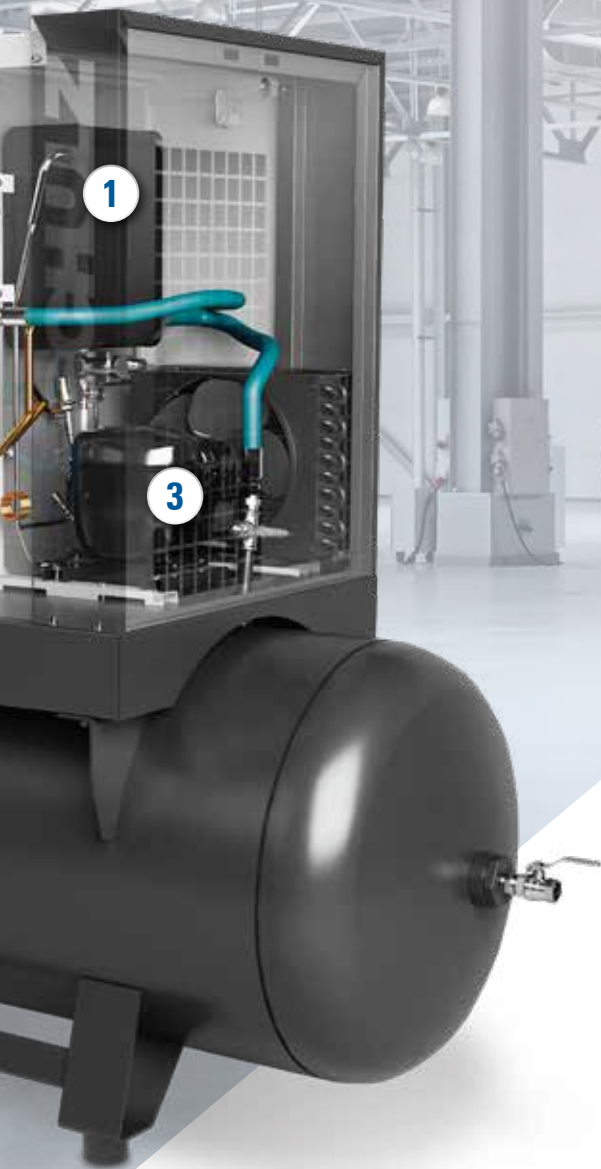
A Linha SRP 4000, disponível nas potências de **5 a 250 hp**, oferece a solução industrial completa para quem busca geração (compressor) e tratamento do ar comprimido (filtro + secador) em um único produto, reduzindo os custos com instalação, quedas de pressão e riscos de vazamentos de ar.

Projetados para operarem 24 h/dia em temperatura ambiente de até 45 °C, são equipados com motor elétrico trifásico IP 55 (blindado) e filtros de admissão de alta eficiência que melhora a qualidade do ar aspirado, com baixo nível de ruído.

Sua interface eletrônica monitora continuamente a máquina, sinaliza falhas e proporciona partida remota ou local. Nos modelos de 5 a 40 hp, podem ser montados sob reservatório de ar.



- | | |
|-------------------------------|-----------------------------------|
| 1 SECADOR | 4 TANQUE SEPARADOR AR/ÓLEO |
| 2 RESERVATÓRIO DE AR | 5 SEPARADOR AR/ÓLEO |
| 3 UNIDADE CONDENSADORA | 6 INTERFACE ELETRÔNICA |



**“projetados
para operar
24 h/dia”**

EFICIÊNCIA

O seu sistema de tratamento de ar integrado elimina a necessidade de tubulações externas, minimiza as quedas de pressão e reduz os custos de instalação e operação. Mediante a escolha de válvulas de alto desempenho e baixa perda de carga, o sistema também proporciona alta eficiência do projeto com o mínimo de manutenção. Por meio do controle do ciclo de operação ajustável de pressão, ainda é possível regular o ciclo do compressor para que seja contínuo (carga/alívio) ou intermitente (liga/desliga).

SEGURANÇA

A segurança é prioridade em qualquer operação industrial. Os equipamentos Schulz possuem um design que favorece a qualidade de vida dos colaboradores com uma perfeita disposição dos componentes internos. De acordo com a legislação nacional, os itens possuem: chave seccional na cabine de proteção, painel elétrico 24v, cabine de proteção contra as partes quentes (móveis), protetor de correia para partes girantes e tanque ar/óleo certificado. Tudo para garantir a segurança de colaboradores e equipes.

DURABILIDADE

Por meio da escolha de matérias-primas, componentes e peças de reposição de fabricantes renomados nacionais e internacionais, a Schulz garante uma vida útil adicional ao seu produto.

COMPRESSOR DE PARAFUSO DYNAMIC

VELOCIDADE FIXA

A Linha Dynamic, disponível nas potências de 5 a 30 hp, é sinônimo de versatilidade para aplicações de alta performance em locais de difícil acesso ou de tamanho reduzido.

MODELOS DE 5 A 30 HP

Opcional com
Filtro Duplo Veicular



Painel Eletrônico

Leituras constantes
Parâmetros ajustáveis
de operação
Sinalização de falhas

1. Filtro de ar e válvula de admissão
2. Chave de Partida
3. Unidade Compressora
4. Radiador de óleo e ar
5. Motor elétrico
6. Coxins amortecedores



DESEMPENHO E DURABILIDADE

Projetados para operar 24 h/dia em temperatura ambiente de até 45°C, são equipados com motor elétrico trifásico IP 55 (blindado) e filtro veicular de alta eficiência que melhora a qualidade do ar aspirado. Sua interface eletrônica monitora continuamente a máquina, sinaliza falhas e proporciona partida remota ou local.

DADOS TÉCNICOS

MODELO	Potência de Motor		Pressão Máxima		Vazão Efetiva		Conexão de Descarga	Peso Líquido	Dimensões (L x A x P)	Ruído
	hp	kW	bar	ibf/pol ²	pcm	l/min	pol	kg	mm	dB(A)
SRP 4005E (TS-R) SRP 4005E (ADS-AD)	5	3,7	7,5	109	18	521	1/2	268 - 248 204 - 184	1360 x 1245 x 475 1100 x 710 x 475	69
9			131	17	470					
11			160	14	396					
SRP 4005E DYNAMIC	5	3,7	7,5	109	18	521	1/2	Sob consulta	1360 x 1255 x 600 680 x 720 x 600	69
9			131	17	470					
11			160	14	396					
SRP 4008E (TS-R) SRP 4008E (ADS-AD)	7,5	5,5	7,5	109	28	801	1/2	270 - 250 206 - 186	1360 x 1245 x 475 1100 x 710 x 475	69
9			131	25	722					
11			160	21	595					
SRP 4008E (R) DYNAMIC (AD)	7,5	5,5	7,5	109	28	801	1/2	Sob consulta	1360 x 1255 x 600 680 x 720 x 600	69
9			131	25	722					
11			160	21	595					
SRP 4010 (R) DYNAMIC (AD)	10	7,5	7,5	109	40	1133	3/4	276 217	1010 x 1485 x 700 800 x 900 x 700	69
9			131	35	991					
11			160	30	850					
SRP 4010E (TS-R) SRP 4010E (ADS-AD)	10	7,5	7,5	109	40	1.133	3/4	390 - 363 259 - 232	1905 x 1485 x 700 1140 x 900 x 700	69
9			131	35	991					
11			160	30	850					
SRP 4015 (R) DYNAMIC (AD)	15	11	7,5	109	59	1671	3/4	290 231	1010 x 1485 x 700 800 x 900 x 700	69
9			131	51	1444					
11			160	45	1274					
SRP 4015E (TS-R) SRP 4015E (ADS-AD)	15	11	7,5	109	59	1.671	3/4	410 - 377 279 - 246	1905 x 1485 x 700 1140 x 900 x 700	69
9			131	51	1.444					
11			160	45	1.274					
SRP 4020E (TS-R) SRP 4020E (ADS-AD)	20	15	7,5	109	84	2.378	1	610 - 567 469 - 436	1900 x 1885 x 770 1400 x 1300 x 770	68
9			131	74	2.093					
11			160	65	1.837					
SRP 4020E (R) DYNAMIC (AD)	20	15	7,5	109	84	2.378	1	520 415	1010 x 1885 x 770 900 x 1300 x 770	68
9			131	74	2.093					
11			160	65	1.837					
SRP 4025E (TS-R) SRP 4025E (ADS-AD)	25	18,5	7,5	109	102	2.888	1	620 - 560 479 - 429	1900 x 1885 x 770 1400 x 1300 x 770	69
9			131	92	2.605					
11			160	80	2.265					
SRP 4025E (R) DYNAMIC (AD)	25	18,5	7,5	109	102	2.888	1	534,5 429,5	1010 x 1885 x 770 900 x 1300 x 770	69
9			131	92	2.605					
11			160	80	2.265					
SRP 4030E (TS-R) SRP 4030E (ADS-AD)	30	22	7,5	109	124	3.510	1	640 - 580 499 - 449	1900 x 1885 x 770 1400 x 1300 x 770	70
9			131	113	3.200					
11			160	105	2.973					
SRP 4030E (R) DYNAMIC (AD)	30	22	7,5	109	124	3.510	1	538,5 433,5	1010 x 1885 x 770 900 x 1300 x 770	70
9			131	113	3.200					
11			160	105	2.973					
SRP 4040E (TS-R) SRP 4040E (ADS-AD)	40	30	7,5	109	165	4.672	1	812 - 731 644 - 563	1900 x 1900 x 810 1590 x 1315 x 810	76
9			131	150	4.247					
11			160	135	3.822					
SRP 4050E (ADS-AD)	50	37	7,5	109	224	6.343	1 1/2	800 - 750	1750 x 1660 x 990	76
9			131	207	5.862					
11			160	185	5.239					
SRP 4060E (ADS-AD)	60	45	7,5	109	274	7.759	1 1/2	920 - 850	1750 x 1660 x 990	78
9			131	232	6.569					
11			160	221	6.258					
SRP 4075E*	75	55	7,5	109	340	9.625	1 1/2	1.190	2000 x 1960 x 1100	78
9			131	305	8.634					
11			160	285	8.066					
SRP 4100E*	100	75	7,5	109	445	12.601	1 1/2	1.260	2000 x 1960 x 1100	78
9			131	385	10.899					
11			160	356	10.081					
SRP 4125E*	125	93	7,5	109	550	15.570	2	1.450	2400 x 1950 x 1500	78
9			131	540	15.291					
11			160	-	-					
SRP 4150E (ADS-AD)	150	110	7,5	109	710	20.105	4	3.900 - 3.680	2700 x 2040 x 1800	81
9			131	705	19.966					
11			160	550	15.570					
SRP 4200E (ADS-AD)	200	150	7,5	109	945	26.760	4	3.640 - 3.420	2700 x 2040 x 1800	81
9			131	855	24.215					
11			160	708	20.048					
SRP 4250E*	250	184	7,5	109	1.212	34.311	4	3.550	2700 x 2040 x 1800	81
9			131	1.141	32.309					
11			160	1.041	29.478					

Modelo 40hp, consultar a fábrica | Modelos até 60hp - transmissão por correia | Modelos a partir de 75hp - transmissão por acoplamento direto | Modelo Dynamic com reservatório de 230 litros

TS - Total Solution sobre Reservatório: compressor + pré-filtro + secador + reservatório
R - Compressor sobre Reservatório: compressor + reservatório
E - Eletrônico

ADS - Compressor Ar Direto com Secador: compressor + pré-filtro + secador
AD - Compressor Ar Direto: somente compressor
AC - Acoplamento Direto

*Sob consulta.

COMPRESSOR DE PARAFUSO 4000 FLEX

VELOCIDADE VARIÁVEL

A Linha SRP 4000 Flex, disponível nas potências de 5 a 250 hp, oferece a solução industrial completa para quem busca eficiência energética na geração (compressor) e tratamento do ar comprimido (filtro + secador) em um único produto. Esta linha reúne o que há de mais avançado na tecnologia de compressores com velocidade variável e controlados por inversores de frequência.

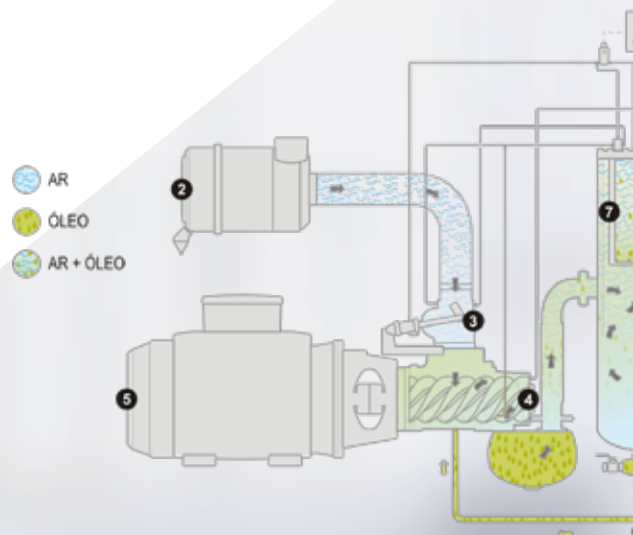
Projetados para operar 24 h/dia em temperatura ambiente de até 45 °C, são equipados com motor elétrico trifásico IP 55 (blindado) e filtros de admissão de alta eficiência que melhora a qualidade do ar aspirado, com baixo nível de ruído. Nos modelos de 5 a 40 hp, podem ser montados sob reservatório de ar.

ECONOMIA

Esses compressores minimizam o consumo de energia em até 38%, reduzem oscilações de pressão na rede e a produção de ar é ajustada conforme a demanda da fábrica. Possuem sistema de tratamento de ar integrado, reduz os custos com instalação, quedas de pressão e riscos de vazamentos de ar.

MANUTENÇÃO

A interface eletrônica ControlNet dos compressores SRP 4000 auxilia na redução do tempo de manutenção porque possui um monitoramento integrado com indicações de aviso, programação de manutenção e acompanhamento das condições de operação do equipamento. Os consumíveis são monitorados e aprimorados para elevar a qualidade dos produtos e aumentar sua vida útil.



Circuito de ar

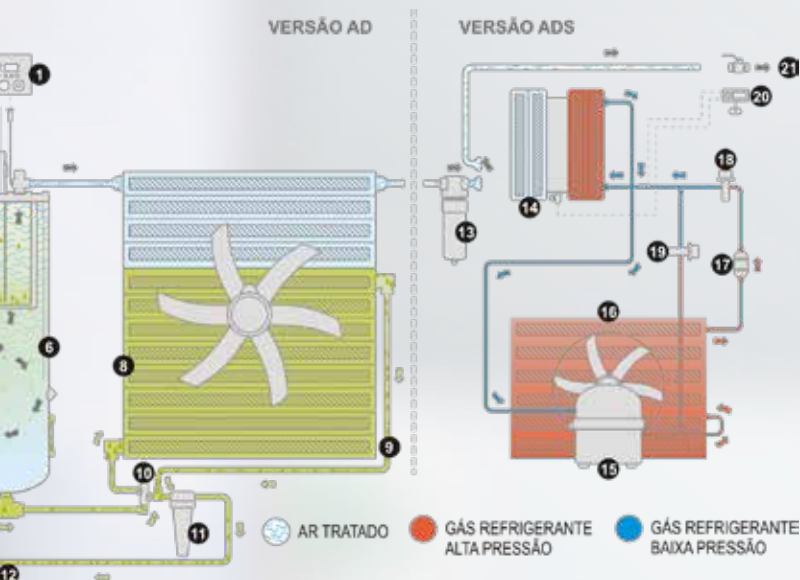
- 1 Interface eletrônica compressor
- 2 Filtro de ar (veicular ou convencional)
- 3 Válvula de admissão
- 4 Unidade compressora
- 5 Motor elétrico
- 6 Reservatório ar/óleo
- 7 Elemento separador ar/óleo



Painel Eletrônico Microprocessado

Leituras constantes
Parâmetros ajustáveis de operação
Sinalização de falhas

“minimizam
o consumo de
energia em até
38%”



Circuito de óleo

Aftercooler e Radiador ar/óleo
 Linha de retorno de óleo
 Válvula termostática
 Filtro de óleo

- 13 Pré-filtro
- 14 Trocador de calor e evaporador
- 15 Condensador Hermético
- 16 Condensador
- 17 Válvula de expansão
- 18 Sistema by-pass
- 19 Interface eletrônica secador
- 20 Saída de ar tratado



SEGURANÇA

A segurança é prioridade em qualquer operação industrial. De acordo com a legislação nacional, os itens possuem: chave seccional na cabine de proteção, painel elétrico 24V, cabine de proteção contra as partes quentes (móveis), protetor de correia para partes girantes e tanque ar/óleo certificado. Tudo para garantir a segurança de colaboradores e equipes.

EFICIÊNCIA

O equipamento proporciona alta eficiência do projeto, com o mínimo de manutenção, mediante a escolha de válvulas de alto desempenho e baixa perda de carga. A partir do desenvolvimento da válvula de admissão, o ciclo de operação é ajustável em função da demanda de trabalho na sua empresa, na qual o alívio poderá ser eliminado.

DURABILIDADE

Por meio da escolha de matérias-primas, componentes e peças de reposição de fabricantes renomados nacionais e internacionais, a Schulz garante uma vida útil adicional ao seu produto.

DESEMPENHO

O desempenho elevado desses compressores está associado à unidade compressora conjugada ao motor elétrico IP55 - Classe F de alta eficiência. Eles são projetados e preparados para operarem de forma contínua sob as mais severas condições de trabalho e ambiente.

CONTE COM A EQUIPE SCHULZ NA AVALIAÇÃO DA SUA INSTALAÇÃO DE AR COMPRIMIDO E GARANTA O MELHOR APROVEITAMENTO ENERGÉTICO

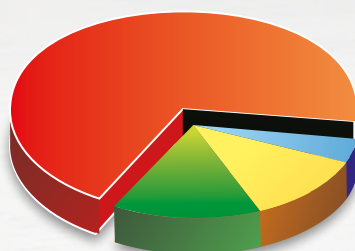
Técnicos especializados dos distribuidores Schulz utilizarão um sistema exclusivo de coleta de dados para analisar o comportamento de consumo de ar comprimido e a quantidade de ar desperdiçada. Esta análise avançada determinará o perfil do consumo de ar da sua empresa, e com isso será possível dimensionar a melhor solução da geração de ar comprimido definindo os modelos de máquinas ideais para sua aplicação.

O RETORNO DE INVESTIMENTO NA AQUISIÇÃO DE UM COMPRESSOR FLEX É IMEDIATO

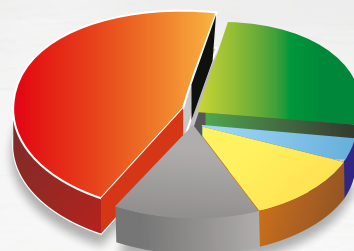
- Redução do consumo médio energético em até 38%.
- Reduz a pressão média da rede de ar comprimido sem afetar a produção.
- Mantém a pressão de trabalho em torno de 0,1 bar do valor desejado.
- Gerenciamento de múltiplos compressores
- Possibilita a alteração automática da pressão dos compressores de 5 a 12 bar.
- Permite múltiplas partidas por hora sem prejuízos e picos de corrente.
- Partidas e paradas do compressor em baixas rotações.

- CONSUMO DE ENERGIA
- INVESTIMENTO
- MANUTENÇÃO
- INSTALAÇÃO
- POUPANÇA MÉDIA DE ENERGIA

Velocidade Constante



Velocidade Variável





SRP 4100

SCHULZ

SRP 4100

SCHULZ

DADOS TÉCNICOS

MODELO	Potência de Motor		Pressão Máxima		Vazão Efetiva		Conexão de Descarga	Peso Líquido	Dimensões (L x A x P)	Ruído
	hp	kW	bar	ibf/pol ²	pcm	l/min	pol	kg	mm	dB(A)
SRP 4005E Flex (TS-R) SRP 4005E Flex (ADS-AD)	5	3,7	7,5 9 11	109 131 160	3 - 18 3 - 16 3 - 14	85 - 521 85 - 470 85 - 396	1/2	268 - 248 204 - 184	1360 x 1245 x 475 1100 x 710 x 475	69
SRP 4008E Flex (TS-R) SRP 4008E Flex (ADS-AD)	7,5	5,5	7,5 9 11	109 131 160	5 - 28 5 - 25 5 - 21	141 - 801 141 - 722 141 - 595	1/2	268 - 248 204 - 184	1360 x 1245 x 475 1100 x 710 x 475	69
SRP 4010E Flex (TS-R) SRP 4010E Flex (ADS-AD)	10	7,5	5 7,5 9 13*	73 109 131 189*	10 - 45 10 - 40 9 - 35 9 - 25	283 - 1.274 283 - 1.133 255 - 991 255 - 708	3/4	420 - 363 259 - 232	1905 x 1485 x 700 1140 x 900 x 700	69
SRP 4015E Flex (TS-R) SRP 4015E Flex (ADS-AD)	15	11	5 7,5 9 13*	73 109 131 189*	14 - 65 14 - 59 13 - 51 12 - 39	396 - 1.841 396 - 1.671 368 - 1.444 340 - 1.104	3/4	435 - 377 279 - 246	1905 x 1485 x 700 1140 x 900 x 700	69
SRP 4020E Flex (TS-R) SRP 4020E Flex (ADS-AD)	20	15	5 7,5 9 14*	73 109 131 203*	27 - 95 26 - 84 25 - 74 21 - 60	765 - 2.689 736 - 2.377 708 - 2.092 595 - 1.700	1	588 - 627 529 - 496	1900 x 1900 x 810 1590 x 1315 x 810	69
SRP 4025E Flex (TS-R) SRP 4025E Flex (ADS-AD)	25	18,5	5 7,5 9 14*	73 109 131 203*	27 - 116 26 - 102 25 - 92 21 - 80	765 - 3.289 736 - 2.887 708 - 2.605 595 - 1.926	1	560 - 634 549 - 503	1900 x 1900 x 810 1590 x 1315 x 810	69
SRP 4030E Flex (TS-R) SRP 4030E Flex (ADS-AD)	30	22	5 7,5 9 14*	73 109 131 203*	27 - 141 26 - 124 25 - 113 21 - 97	765 - 3.992 736 - 3.511 708 - 3.200 595 - 2.265	1	580 - 640 559 - 509	1900 x 1900 x 810 1590 x 1315 x 810	70
SRP 4040E Flex (TS-R) SRP 4040E Flex (ADS-AD)	40	30	5 7,5 9 15*	73 109 131 218*	36 - 183 36 - 165 35 - 150 34 - 117	1.021 - 5.190 1.021 - 4.672 992 - 4.248 965 - 3.318	1	1019 - 731 690 - 600	1900 x 1900 x 810 1530 x 1315 x 810	70
SRP 4050E Flex (ADS-AD)	50	37	6 7,5 9 14*	87 109 131 203*	69 - 239 68 - 224 67 - 207 66 - 160	1.957 - 6.678 1.928 - 6.354 1.900 - 5.871 1.872 - 4.538	1.1/2	880 - 790	1750 x 1660 x 990	71
SRP 4060E Flex (ADS-AD)	60	45	6 7,5 9 14*	87 109 131 203*	94 - 274 92 - 264 89 - 232 79 - 163	2.666 - 7.758 2.609 - 7.475 2.524 - 6.569 2.240 - 4.615	1.1/2	970 - 900	1750 x 1660 x 990	72
SRP 4075E Flex (ADS-AD)	75	56	5 7,5 9 14*	87 109 131 203*	95 - 397 92 - 340 90 - 305 79 - 221	2.689 - 11.239 2.604 - 9.625 2.547 - 8.634 2.236 - 6.256	1.1/2	1420 - 1280	2000 x 1960 x 1100	78
SRP 4100E Flex (ADS-AD)	100	75	6 7,5 9 13*	87 109 131 203*	95 - 471 92 - 445 90 - 385 79 - 295	2.689 - 13.334 2.609 - 12.601 2.547 - 10.899 2.236 - 8.551	1.1/2	1560 - 1380	2000 x 1960 x 1100	79
SRP 4125E Flex (ADS-AD)	125	90	5 7,5 9 14*	73 109 131 218*	137 - 607 135 - 550 133 - 500 128 - 358	3.878 - 17.184 3.821 - 15.570 3.765 - 14.155 3.623 - 10.134	2	2240 - 2000	2400 x 1950 x 1500	79
SRP 4125 E Flex Maxx (ADS-AD)	125	90	5 7,5 9 14*	73 109 131 218*	137 - 657 137 - 604 137 - 572 137 - 464	3.878 - 18.607 3.878 - 17.103 3.878 - 16.197 3.878 - 13.139	2	2240 - 2000	2400 x 1950 x 1500	81
SRP 4150E Flex (ADS-AD)	150	110	6 7,5 9 12*	87 109 131 174*	145 - 720 142 - 710 134 - 670 125 - 605	4.105 - 20.388 4.020 - 20.105 3.794 - 18.972 3.539 - 17.131	4	3600 - 3380	2700 x 2040 x 1800	81
SRP 4200E Flex (ADS-AD)	200	150	6 7,5 9 12*	87 109 131 174*	182 - 1059 171 - 945 165 - 855 258 - 751	5.152 - 29.980 4.841 - 26.760 7.427 - 24.215 7.303 - 21.260	4	3600 - 3380	2700 x 2040 x 1800	81
SRP 4250E Flex (AD)	250	186	6 7,5 9 12*	87 109 131 174*	295 - 1387 289 - 1212 285 - 1141 275 - 1002	8.351 - 39.265 8.181 - 34.311 8.068 - 32.301 7.785 - 28.366	4	3580	2700 x 2040 x 1800	83

* Sob consulta.

TS - Total Solution sobre Reservatório: compressor + pré-filtro + secador + reservatório
R - Compressor sobre Reservatório: compressor + reservatório
E - Eletrônico

ADS - Compressor Ar Direto com Secador: compressor + pré-filtro + secador
AD - Compressor Ar Direto: somente compressor

ISENTO DE ÓLEO DE PARAFUSO VELOCIDADE VARIÁVEL

O Compressor de Parafuso Isento de Óleo da Schulz é uma máquina robusta com elevada confiabilidade e performance na geração de ar comprimido para aplicações críticas.



ISO 8573 CLASSE ZERO



SEGURANÇA

O compressor rotativo de parafuso isento de óleo protege o sistema de ar comprimido, eliminando o risco de contaminação de óleo.

O motor elétrico é conectado diretamente ao eixo de transmissão por meio de um acoplamento flexível e os rolamentos de alta confiabilidade minimizam o atrito para uma operação mais durável e suave. A estrutura da máquina possibilita fácil acesso para manutenção e seu sistema de sensores permite um diagnóstico de falhas de forma rápida e precisa. Uma solução completa com desempenho robusto ideal para laboratórios, universidades, hospitais, instalações de P&D, indústrias farmacêuticas, petroquímicas, alimentícias, eletroeletrônicas e outras.

ISENTO DE ÓLEO SCROLL

VELOCIDADE FIXA

Os compressores com tecnologia de compressão Scroll da Schulz possuem como principal característica a geração de ar comprimido isento de óleo para aplicações críticas.

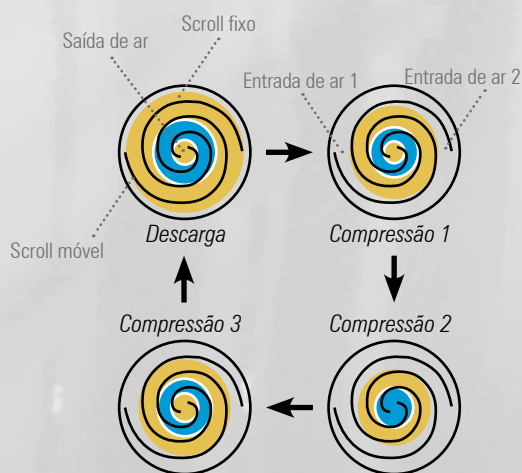
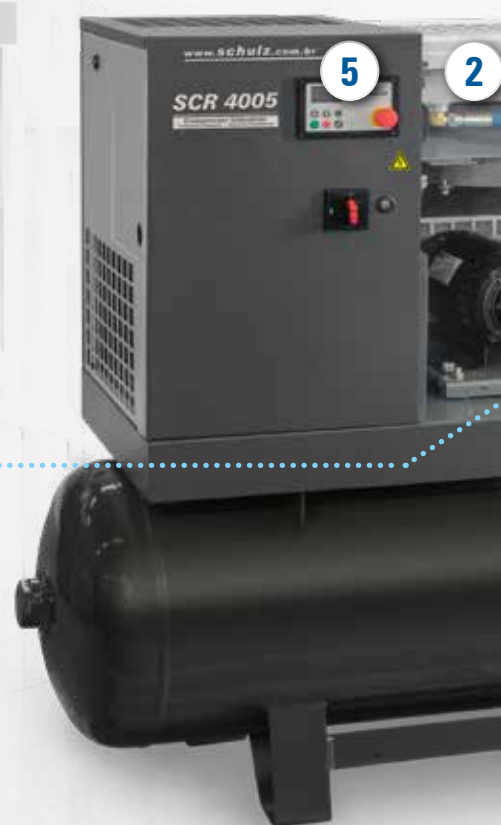


1

UNIDADE SCROLL

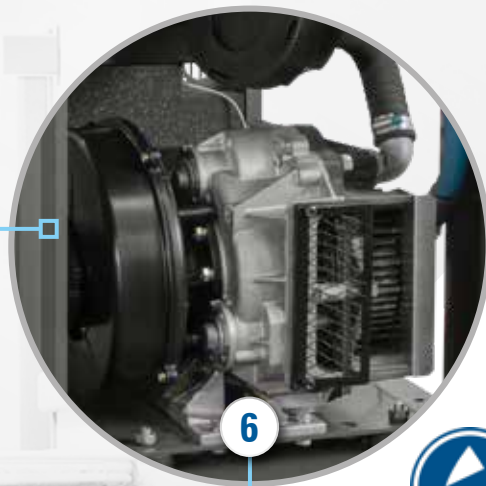
Mecanismo de compressão de ar em que nenhum óleo ou água é descarregado junto ao ar comprimido ou dreno.

- 1 Ventilador
- 2 Câmara de sucção
- 3 Entrada do ar
- 4 Descarga do ar comprimido
- 5 Scroll fixo
- 6 Scroll móvel
- 7 Sensor de temperatura para proteção da unidade compressora
- 8 Câmara de compressão



QUALIDADE

Os modelos Scroll trabalham com ar comprimido isento de óleo e integram secador de ar e reservatório. Estes equipamentos permitem gerar, tratar e armazenar ar comprimido de alta qualidade livre de condensado com menor espaço ocupado e menos gastos de instalações. Os principais segmentos atendidos são hospitalar, farmacêutico, cosmético, odontológico, alimentos, bebidas, semicondutores e outros.



CERTIFICAÇÃO CLASSE ZERO

ISO 8573-1 define classes de qualidade para o ar comprimido. Classe Zero indica que o fluxo de óleo, vapor ou mistura de óleo são completamente ausentes. Como o vapor de óleo, em particular, não pode ser absorvido por filtros convencionais, torna-se importante que fábricas que necessitam de ar limpo usem compressores Schulz Classe Zero

6

RADIADOR

Radiador superdimensionado que aumenta a performance da máquina

2

SEGURANÇA

Cabine preparada para oferecer proteção ao usuário de acordo com a NR-12

3

RESERVATÓRIO

Construídos de acordo com a NR-13

4

PAINEL ELÉTRICO

Chave seccionadora geral para desligamento total do painel conforme Norma NR-10 e NR-12

5

Chave de partida com relé de segurança em 24V conforme Norma NR-12

DADOS TÉCNICOS ISENTOS DE ÓLEO DE PARAFUSO

MODELO	POTÊNCIA DO MOTOR (hp)	PRESSÃO DE TRABALHO (bar)	VAZÃO (pcm)	CONEXÃO DE SAÍDA	DIMENSÕES EXTERNAS (CxLxA) mm	PESO (kg)
SRP 4125	125	7,5-11	230-534	2 1/2" NPT	3454 x 1600 x 1880	2742
SRP 4150	150	7,5-11	230-655	2 1/2" NPT	3454 x 1600 x 1880	2900
SRP 4200	200	7,5-11	230-818	2 1/2" NPT	3454 x 1600 x 1880	3093

DADOS TÉCNICOS ISENTOS DE ÓLEO SCROLL

MODELO	POTÊNCIA DO MOTOR (hp)	PRESSÃO DE TRABALHO (bar)	VAZÃO (pcm)	CONEXÃO DE SAÍDA	DIMENSÕES EXTERNAS (CxLxA) mm	PESO (kg)	VOLUME DO RESERVATÓRIO (l)
SCR 4005 TS	5	6-8	14,5	R 1/2"	1360 x 1250 x 475	278	200
SCR 4005 R	5	6-8	14,5	R 1/2"	1360 x 1250 x 475	248	200
SCR 4005 ADS	5	6-8	14,5	R 1/2"	1100 x 710 x 475	214	-
SCR 4005 AD	5	6-8	14,5	R 1/2"	1100 x 710 x 475	194	-

COMPRESSOR PORTÁTIL A DIESEL

A linha de compressores de ar portáteis a diesel é a opção que a sua empresa precisa com mobilidade e eficiência onde quer que você esteja.



ROBUSTEZ

Com uma cabine de aço que suporta trabalhos pesados em ambientes hostis, esses produtos apresentam baixo consumo de combustível, proteções com desligamento automático e indicadores luminosos que sinalizam falhas.

Além disso, dispõem de filtros duplos veiculares e podem ser adquiridos sobre carreta. Os modelos disponíveis possuem vazões de 185 e 400 pcm na pressão de 7 bar e 250 pcm a 14 bar.

DADOS TÉCNICOS

MODELO	SD 185	SD 250-14	SD 400
Vazão efetiva (pcm)	185	250	400
Pressão nominal (barg)	7	14	7
Conexão de descarga	1 saída registro geral BSP 1.1/2	2 saídas de registro geral BSP 1" e 1 saída registro geral BSP 1.1/2"	
Volume tanque (litros)	100	175	175
Peso (kg)*	1400	1990	1990
Dimensões (L x A x P)	3195 x 1730 x 1600	4150 x 1720 x 1850	4150 x 1720 x 1850

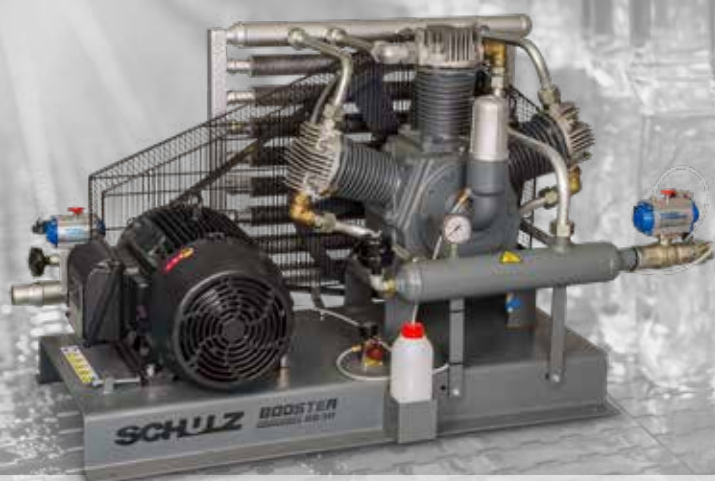
*Com o tanque de combustível cheio.
**Dados do motor sob consulta.

A linha de compressores Booster lubrificados é a melhor opção de custo-benefício para processos fabris que necessitam pressão de até 40 bar (580 lbf/pol²).

COMPRESSOR BOOSTER

DURABILIDADE E SEGURANÇA

Fabricados em ferro fundido de alta qualidade, com válvulas de sucção/descarga em aço inox e filtro do silenciador lavável, são produtos com robustez e confiabilidade para a sua operação industrial. Possui painel de controle acoplado ao produto, que permite controlar o ciclo de operação contínuo (carga/alívio) ou intermitente (liga/desliga).



DISPONÍVEIS NAS POTÊNCIAS DE 10 A 30 HP

São ideais para sopros PET, testes de sistemas pneumáticos e hidráulicos e uma vasta aplicação em dispositivos de fixação.

DADOS TÉCNICOS

MODELO	Potência de Motor		Pressão entrada bar	Vazão Requerida na entrada			Vazão de Saída (l/min)						Rosca Conexão entrada/saída	Peso Líquido kg	Dimensões (L x A x P) mm
	hp	kW		pcm	l/min	15 bar	20 bar	25 bar	30 bar	35 bar	40 bar				
SB 10	10	7,5	5	44	1254	1034	1011	977	942	896	862	1" RP	268	850 x 800 x 1300	
			7	59	1672	1379	1348	1302	1256	1195	1149				
SB 15	15	11	5	65	1839	1517	1483	1433	1382	1315	1264	1" RP	285	850 x 800 x 1300	
			7	87	2454	2124	2077	2006	1935	1841	1770				
			10	119	3371	3034	2967	2865	2764	2629	2528				
			13	151	4290	3944	3857	3725	3594	3418	3287				
SB 20	20	15	5	98	2782	2295	2244	2168	2091	1989	1913	1" RP	300	850 x 800 x 1360	
			7	131	3709	3213	3142	3035	2927	2785	2678				
			10	180	5100	4590	4488	4335	4182	3978	3825				
			13	229	6491	5967	5834	5636	5437	5171	4973				
SB 25	25	18,5	5	130	3672	3030	2962	2861	2760	2626	2525	1.1/4" RP	345	860 x 820 x 1400	
			7	173	4896	4241	4147	4006	3864	3676	3534				
			10	238	6732	6059	5924	5722	5520	5251	5049				
			13	303	8568	7877	7702	7439	7177	6826	6564				
SB 30	30	22	5	147	4173	3443	3366	3251	3137	2984	2869	1.1/4" RP	390	900 x 820 x 1430	
			7	196	5564	4820	4712	4552	4391	4177	4016				
			10	270	7650	6885	6732	6503	6273	5967	5738				
			13	344	9736	8951	8752	8453	8155	7757	7459				

SEPARADORES DE CONDENSADO

Os Separadores de Condensado SCS Schulz elevam a eficiência do tratamento de ar comprimido. O equipamento atua como armazenagem de ar comprimido, amortecedor de pulsações, favorece a separação entre água e ar, estabiliza a pressão, regulariza o ciclo de carga e alívio e comporta demandas volumétricas repentinas ou picos de consumo.



SEGURANÇA

O equipamento contribui na melhoria de performance do seu tratamento de ar comprimido. Produzidos com chapas defletoras internas para a separação do condensado

do fluido pressurizado, os separadores Schulz estão de acordo com a norma ASME e todas as exigências da portaria NR-13.



DADOS TÉCNICOS

MODELO	Volume Geométrico litros	Pressão Máxima de Trabalho		Peso (kg)		Conexão BSP		Boca de Inspeção	Diâmetro x Altura mm
		bar	psi	Líquido	Bruto	Entrada	Saída		
SCS 220 / 13	220	13	188	95	106	Luva 2"	Luva 2"	Luva 2" BSP	492 x 1.450
SCS 500 / 13	500	13	188	112	162	Luva 2"	Luva 2"	Luva 2" BSP	568 x 2.050
SCS 500 / 40	500	40	580	400	510	Luva 2"	Luva 2"	Luva 2" BSP	650 x 2.075
SCS 1000 / 9,65	1000	9,65	140	313	363	Luva 2"	Luva 2"	Luva 2" BSP	760 x 2.572
SCS 1000 / 13	1000	13	188	512	622	Luva 2"	Luva 2"	Luva 2" BSP	763 x 2.572
SCS 1800 / 13	1800	13	188	542	720	Luva 2"	Luva 2"	Luva 2" BSP	913 x 3.130
SCS 2000 / 9,65	2000	9,65	140	597	694	Flange 4"	Flange 4"	415 x 315 mm	965 x 3.087
SCS 2000 / 13	2000	13	188	905	1.105	Flange 4"	Flange 4"	415 x 315 mm	970 x 3.087
SCS 3000 / 9,65	3000	9,65	140	760	1.100	Flange 6"	Flange 6"	415 x 315 mm	1.213 x 3.050
SCS 3000 / 13	3000	13	188	925	1.265	Flange 6"	Flange 6"	415 x 315 mm	1.260 x 3.100
SCS 5000 / 9,65	5000	9,65	140	1.250	1.665	Flange 6"	Flange 6"	415 x 315 mm	1.516 x 3.250
SCS 5000 / 13	5000	13	188	1.435	1.855	Flange 6"	Flange 6"	415 x 315 mm	1.519 x 3.260

São fornecidos com manômetro, válvula de segurança, dreno manual e prontuário.

Antes de utilizar o produto, certifique que: o limite de pressão máxima de trabalho esteja conforme especificado na plaqueta e prontuário do vaso de pressão; a vazão instalada seja igual ou menor que a especificada no corpo da válvula de segurança.

SECADORES POR REFRIGERAÇÃO



Investir no tratamento de ar com Secadores Schulz é a certeza de garantir resultados confiáveis com baixa manutenção e ar limpo e seco (conforme ISO 8573-1). Projetados para minimizar as perdas de carga e operar em condições críticas, apresentam o menor ponto de orvalho da categoria ao utilizar trocadores de calor de placas em inox: os mais eficientes do mundo.

Os Secadores de Ar por Refrigeração SRS (Baixa e Alta Pressão) são a escolha perfeita para empresas que precisam de ar comprimido com exigências de ar seco e buscam uma operação confiável no processo fabril.

Dimensionados para altas variações de temperatura e umidade relativa do ar (típicas de países tropicais), mantém constante o ponto

de orvalho, o que maximiza a retirada do vapor d' água mesmo em condições severas. Com capacidade volumétrica (vazão efetiva de ar) entre 20 e 1.300 pcm (pés cúbicos/min), atingem ponto de orvalho de 3 °C*. Adaptáveis a todas as versões de compressores, esses produtos garantem maior vida útil para máquinas e equipamentos.

DADOS TÉCNICOS

MODELO	Cap.* Vol. a 7 bar	Pres. Máx. bar	Alimentação Elétrica		Pot. W	Temp. Entr. °C	Conex. Entr. Saída BSP	Peso Líqu. (kg)	Gás	Dimensões L x A x P
	pcm		V	Hz						mm
SRS 20	20	15	220	1/60	290	45	3/4	28,8	R134A	412x600x475
SRS 30	30		220	1/60	350		3/4	29,4		412x600x475
SRS 40	40		220	1/60	450		3/4	33		475x600x482
SRS 60	60		220	1/60	560		3/4	35	475x600x482	
SRS 90	90		220	1/60	660		1	54	618x895x554	
SRS 130	130		220	1/60	1100		1	73	618x895x554	
SRS 170	170		220	1/60	1500		1.1/2	130	765x990x729	
SRS 190	190	220	1/60	1700	1.1/2		115	765x975x729		
SRS 240	240	13	220	1/60	1800		1.1/2	135	765x975x729	R404A
SRS 280	280		220	1/60	2200		1.1/2	157	970x1112x725	
SRS 340	340		220	1/60	2500		2	203	1155x1325x853	
SRS 450	450		220	1/60	3750		2	231	1155x1325x853	
SRS 600	600		220	1/60	4100		2	286	1155x1325x853	R22
SRS 890	890		220,380 ou 440	3/60	4175		3	337	1100x1550x900	
SRS 1000	1000		220,380 ou 440	3/60	8000	3	337	1100x1550x900		

TABELA DE CONVERSÃO: 1 bar = 14,5 psi | 1 pcm = 28,32 l/min.

*Condições de referência: Temperatura ambiente de 38 °C e temperatura de entrada do ar comprimido de 38 °C.
Obs.: Para secadores com maiores vazões, maiores pressões ou outras especificações diferenciadas, consulte a fábrica.

SECADORES POR ADSORÇÃO

Os Secadores de Ar por Adsorção são indicados para aplicações especiais que requerem ar extremamente seco (ponto de orvalho inferior a 3 °C).



Os Secadores por Adsorção são produtos especializados e de alta performance que protegem e ampliam a vida útil de equipamentos sensíveis. Devido ao baixo ponto de orvalho que conseguem proporcionar (-40 °C), geram um ar comprimido extremamente seco e são indicados para aplicações críticas de qualidade de ar comprimido, tais como: produção de componentes eletrônicos, processos de pinturas, transporte pneumático e uso medicinal.



DADOS TÉCNICOS

MODELO	Cap.* Vol. a 7 bar		Pressão Máxima de Trabalho (barg)		Peso Líquido	Quantidade de material adsorvente	Ponto de Orvalho*	Potência total	Altura x Largura x Profundidade mm
	pcm	l/mín	Mínima	Máxima	kg	kg	°C	W	
SDS 120	120	3.398	4	15	188	54	-40	50	2.040 x 861 x 800
SDS 160	160	4.531	4	15	265	110		50	2.040 x 861 x 800
SDS 320	320	9.061	4	10,5	240	76		50	1.720 x 350 x 930
SDS 480	480	13.592	4	10,5	320	115		50	1.720 x 350 x 1.170
SDS 640	640	18.123	4	10,5	405	153		50	1.720 x 350 x 1.410
SDS 800	800	22.653	4	10,5	510	191		50	1.720 x 350 x 1.650

*Condições de referência: Temperatura ambiente de 38 °C e temperatura de entrada do ar comprimido de 38 °C.

GERENCIADORES



Inclui também:

- Agendamento de pressão
- Partida remota
- Display de visualização à distância da pressão
- Opcional temperatura e ponto de orvalho do sistema

O Gerenciador ControlAR Schulz garante mais economia de energia e controle sobre o funcionamento dos compressores e secadores de ar. Esta linha foi projetada para satisfazer qualquer requisito dos usuários de ar comprimido, independentemente do modelo ou marca do compressor instalado na sua empresa. O equipamento permite o comando de 4 a 24 compressores simultaneamente, restringindo as operações em alívio, o que gera uma redução de 99,5% da energia consumida.



DADOS TÉCNICOS

MODELO	Nº de Compressores	Via Internet	Via Software	Controle por Zonas	Função de Partida	Agendamento de Pressão	Velocidade Variável	Sensores Adicionais	Modo Controle de Energia
ControlAR 04	até 4	✓	✓			3			
ControlAR 12	até 12	✓	✓			4	✓		✓
ControlAR 24	até 24	✓	✓	✓	✓	6	✓	✓	✓

SEPARADORES ÁGUA/ÓLEO

Os Separadores de Água/Óleo Schulz oferecem uma opção prática e ecológica para empresas que buscam uma solução para o descarte do condensado.

PRATICIDADE

De fácil instalação, centralizam os pontos de purgadores/drenos, separando o óleo (mineral e/ou sintético) da água presente no condensado gerado no processo de compressão do ar comprimido. O produto maximiza a separação do condensado, reduzindo os custos na coleta dos resíduos da sua empresa.



Indicador da vida do elemento



Possibilidade de adaptar múltiplas entradas de drenos de condensado



Com drenos de serviço para fácil manutenção

MODELO	DESCRIÇÃO	VAZÃO DO COMPRESSOR		ABSORÇÃO DE ÓLEO MÁXIMA	DIMENSÕES
		m ³ /min	pcm	litros	L x P x A (mm)
SL MINI 3	Separador de Água/Óleo	3,5	125	3	325 x 210 x 383
SL 10	Separador de Água/Óleo	10	350	10	650 x 240 x 750
SL 20	Separador de Água/Óleo	20	700	15	780 x 305 x 900
SL 30	Separador de Água/Óleo	30	1050	25	970 x 380 x 900

Como identificar o modelo ideal

Vazão do ar corrigida = Vazão do compressor x FC						
REGIME DE TRABALHO (H/DIA)	4	8	12	16	20	24
FATOR DE CORREÇÃO (FC)	0,5	1	1,5	2	2,5	3

Estimativa da vida útil dos elementos

$$\text{Vida útil} = \frac{\text{Absorção máxima de óleo (litros)}}{\text{Consumo de óleo do compressor (litros/mês)}}$$

ACESSÓRIOS PURGADORES, DRENOS E FILTROS

Os Purgadores Eletrônicos e Drenos Magnéticos da Schulz são utilizados no ponto de drenagem para automatizar a purga do condensado em separadores de condensado, reservatórios, filtros de linha, filtros separadores de condensado ciclone, redes de ar e outras aplicações.

Os Purgadores são dispositivos elétricos monofásicos de baixo consumo de energia e possuem acionamento programável de fácil utilização, por temporizador que determina frequência de ativação e duração de descarga. Os Drenos Magnéticos possuem funcionamento automático (através do sensor de nível), sem a necessidade da utilização de energia elétrica, purgando apenas o condensado sem escapes de ar comprimido.



DRENO MAGNÉTICO



PURGADOR



FILTRO BAIXA E ALTA

Os Filtros de Linha de Baixa Pressão suportam até 16 bar e os Filtros de Linha de Alta Pressão suportam até 40 bar, sendo indispensáveis em qualquer sistema de tratamento, preparação e distribuição de ar comprimido. Disponíveis nos modelos coalescentes de 1 micron, 0,01 micron e adsorvente de carvão ativado. Têm a função de garantir o pleno funcionamento do sistema de tratamento do ar comprimido ao eliminar os contaminantes (partículas sólidas, água e óleo) e reduzir o custo operacional e de manutenção das máquinas e equipamentos.

INSTALAÇÃO BAIXA E ALTA PRESSÃO



- | | |
|---|---|
| 1 Compressor Rotativo | 5 Pós-filtro Coalescente de Baixa Pressão |
| 2 Reservatório de Baixa Pressão | 6 Saída de Baixa Pressão |
| 3 Pré-filtro Coalescente de Baixa Pressão | 7 Dreno Magnético |
| 4 Secador de Ar de Baixa Pressão | 8 Booster |

CLASSE ISO 8573-1	APLICAÇÕES SUGERIDAS
1.7.1	<ul style="list-style-type: none"> • Uso geral • Jateamento
1.4.1	<ul style="list-style-type: none"> • Instrumentação • Pintura • Automoção • Transporte pneumático • Motores pneumáticos • Injeção de plástico • Indústrias têxtil, papel e celulose • Ferramentas pneumáticas
1.4.1	<ul style="list-style-type: none"> • Ar para geração de oxigênio • Indústrias farmacêutica, química e alimentícia • Pasteurização • Fermentação
1.1.1	<ul style="list-style-type: none"> • Indústrias de cimento, leite em pó, pastilhas, efervescentes, etc.
1.1.1	<ul style="list-style-type: none"> • Fabricação de fibras óticas • Circuitos integrados • Instrumentação crítica • Processamento de filmes



- 9 Reservatório de Alta Pressão
- 10 Pré-filtro de Alta Pressão
- 11 Secador de Ar de Alta Pressão
- 12 Pós-filtro de Alta Pressão

- 13 Filtro de Carvão Ativado
- 14 Purgador Eletrônico
- 15 Separador de Água/Óleo

Desde 1963 no mercado, a Schulz é uma empresa em contínua evolução. No início, suas atividades se concentravam na área de fundição e, em 1972, passaram a ser produzidos compressores de ar.

Primeiramente, eram apenas dois modelos, que logo se transformariam na maior e mais completa linha produzida no Brasil. Em 1984, os produtos Schulz já estavam presentes em toda a América Latina, na América Central e nos EUA. Seguindo seu caminho de desenvolvimento, em 1989 teve início a produção de compressores rotativos de parafuso, competindo neste segmento com as maiores marcas mundiais.

Em 1999 foi criada a Schulz of América, Inc, em Atlanta, Geórgia, com depósito, equipe de vendas e corpo técnico treinado na matriz brasileira, conquistando definitivamente seu espaço em solo norte-americano.

Atualmente, a empresa possui moderno parque industrial, com mais de 102 mil m² de área construída, onde desenvolve compressores de diafragma, alternativos de pistão e rotativos de parafuso. Evoluindo continuamente, aprimorando processos e investindo na especialização de seus profissionais, a Schulz tornou-se líder na fabricação de compressores de ar na América Latina.

Homologada com as mais exigentes certificações internacionais de qualidade, vem conquistando importantes mercados. Hoje a Schulz está presente em mais de 70 países de todos os continentes, o que reafirma a excelência e o alto padrão tecnológico de seus produtos.



SCHULZ

SCHULZ COMPRESSORES S.A.
Rua Dona Francisca, 6901 A
Distrito Industrial
Fone: 47 3451.6000
Fax: 47 3451.6060
89219-600 - Joinville - SC
schulz@schulz.com.br

SCHULZ - SÃO PAULO
Av. Indianópolis, 1435
Pianalto Paulista
Fone: 11 2161.1300
Fax: 11 2161.1312
04053-002 - São Paulo - SP
schulzsp@schulz.com.br

SCHULZ OF AMERICA, INC.
3420, Novis Pointe
Acworth, GA 30101
Phone # (770) 529.4731
Fax # (770) 529.4733
sales@schulzamerica.com
www.schulzamerica.com

SCHULZ - CHINA
Building no.3 (South)
No.19, Zheng Lang Road
FengXian District
Shanghai, China
ZIP CODE: 201413